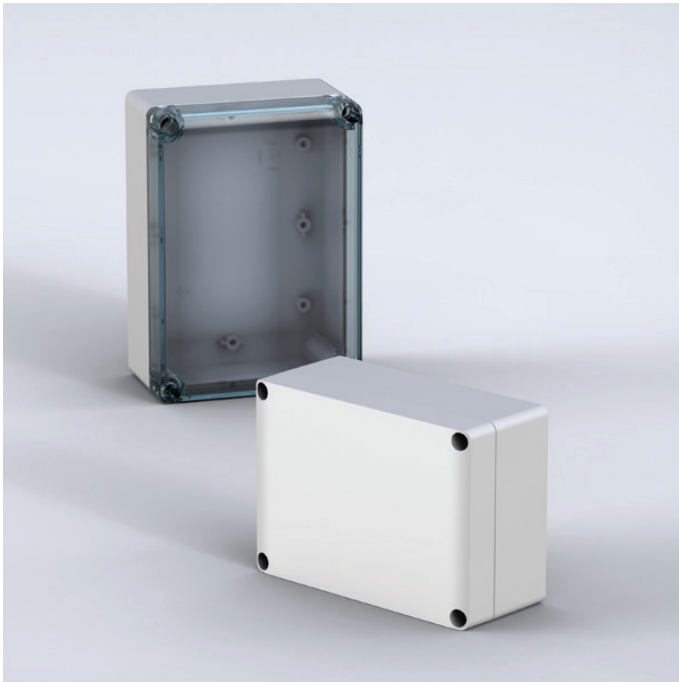


SABP

CUTIE ABS MICĂ



This small ABS terminal box range, SABP, with a IP 66, 67 protection degree, is available off the shelf in many different sizes. The SABP range is well suited for demanding environments, since water and dust are prevented from entering the terminal box, thus eliminating the risk for component failure, and with that unnecessary downtime.

Descriere: Cutie ABS, fără halogen, potrivită pentru utilizare în interior. Rezistență redusă la radiații UV.

Material: ABS.

Garnitur: Garnitură din poliuretan integrată în capacul cutiei.

Temperatur de rezisten: Între - 40 °C și + 60 °C.

Inflamabilitate: UL94 HB.

Protecție: IP 66/67 | IK 06 (-25°C), IK 07 (+35°C).

Finisaj: RAL 7035.

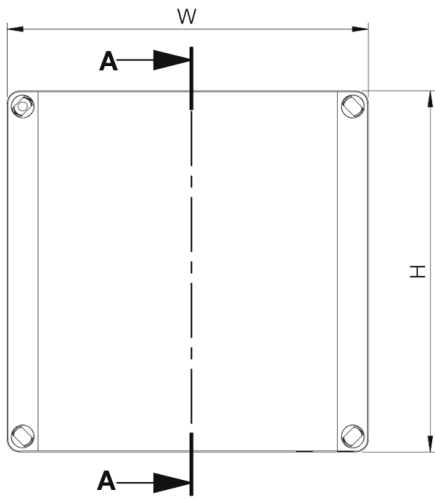
Aprobri: CE, GOST.

Livrare: Baza cutiei, capacul, șuruburile capacului din poliamidă și șuruburile de montare.

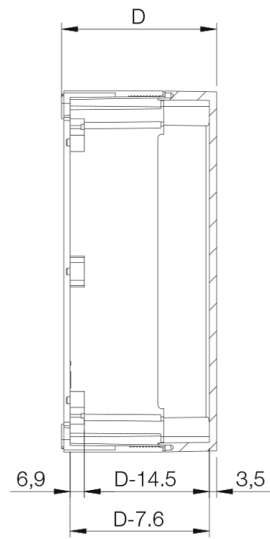
IP 66,67 | IK 06/07



Front view

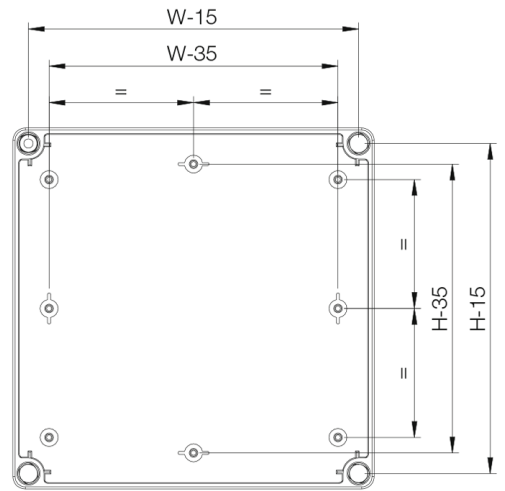


Sectional side view



SECTION A-A

Inside box view



Top view



Dimensiune caset					
Î	L	A	Adâncime interior (mm)	Nr. articol	
75	125	75	60.5	SABP081308GE	
75	125	100	85.5	SABP081310GE	
75	125	125	110.5	SABP081313GE	
125	125	75	60.5	SABP131308GE	
125	125	100	85.5	SABP131310GE	
125	125	125	110.5	SABP131313GE	
125	175	75	60.5	SABP131808GE	
125	175	100	85.5	SABP131810GE	
125	175	125	110.5	SABP131813GE	
125	175	150	135.5	SABP131815GE	
175	175	75	60.5	SABP181808GE	
175	175	100	85.5	SABP181810GE	
175	175	125	110.5	SABP181813GE	
175	175	150	135.5	SABP181815GE	
175	250	75	60.5	SABP182508GE	
175	250	100	85.5	SABP182510GE	
175	250	150	135.5	SABP182515GE	

Notă: Cutia de terminație cu capac transparent poate fi comandată prin înlocuirea indicativului GE cu TE în numărul articolului. Cutia de terminație din policarbonat poate fi comandată prin înlocuirea indicativului SABP cu SPCP în numărul articolului.

SABP

CUTIE ABS MICĂ
